

## ПАСПОРТ ОСТАНОВОЧНЫЙ ПАВИЛЬОН OST20-3.1.1.D.0



**ОГЛАВЛЕНИЕ**

1. ОБЩИЕ ДАННЫЕ	3
2. ТЕХНИЧЕСКИЕ ХАРАКТЕРИСТИКИ	4
3. КОМПЛЕКТ ПОСТАВКИ	4
4. ДОПОЛНИТЕЛЬНОЕ ОБОРУДОВАНИЕ	4
5. КОМПЛЕКТ ЗИП	5
6. УСТРОЙСТВО и РАБОТА	5
7. УКАЗАНИЯ по МОНТАЖУ и ПОДКЛЮЧЕНИЮ	5
8. ГАРАНТИЙНЫЕ ОБЯЗАТЕЛЬСТВА	5
9. ЭЛЕКТРООБОРУДОВАНИЕ	6
10. МЕРЫ ПРЕДОСТОРОЖНОСТИ	6
11. АРТИКУЛЫ ДЕТАЛЕЙ ОСТАНОВОЧНОГО ПАВИЛЬОНА OST20-3.1.1.D.0 (ВСПОМОГАТЕЛЬНАЯ ИНФОРМАЦИЯ ПРИ ЗАКАЗЕ РЕМОНТНОЙ КОМПЛЕКТАЦИИ)	6
12. ГАРАНТИЙНЫЙ ТАЛОН	8

## 1. ОБЩИЕ ДАННЫЕ

Настоящий паспорт является основным эксплуатационным документом на остановочный павильон и содержит краткое описание, технические характеристики и сведения, необходимые для монтажа и правильной эксплуатации изделия.

Нарушение требований настоящего паспорта может повлечь серьезные травмы персонала, повреждение или полную гибель оборудования и (или) прекращение гарантийных обязательств.

Производитель оставляет за собой право не указывать на незначительные конструктивные изменения, не ухудшающие потребительские свойства товара, и (или) на изменения в составе комплектующих и их сопроводительной документации.

Остановочный павильон предназначен для временного укрытия пассажиров, ожидающих прибытия наземного городского транспорта, от воздействия неблагоприятных погодных факторов.

Остановочный павильон выполнен в виде некапитальной сборной металлоконструкции и устанавливается на площадке остановочного пункта. Стальной несущий каркас обшивается декоративными панелями из листового алюминия, нержавеющей стали, листовой стали со стеклоэмалевым покрытием. Кровля выполнена из гофрированного листа.

Остановочный павильон предназначен для установки на типе местности А, по I ветровому району и является объектом строительства II уровня надежности.

Тип конструкции в соответствии с ОСТ 218.1.002-2003 – закрытый.

Остановочный павильон соответствует:

- ТР ТС 004/2011 «О безопасности низковольтного оборудования»;
- ТР ТС 020/2011 «Электромагнитная совместимость»;
- СП 20.13330.2011 «Нагрузки и воздействия»;
- СП 16.13330.2011 «Стальные конструкции»;
- ТУ «На конструкции и электроустановки СНРИ» от 15.09.1999 г.

**По требованию заказчика допускается оснащение остановочного павильона оборудованием комплекса видеонаблюдения, беспроводного доступа в сеть Интернет и иными подсистемами. В этом случае, эксплуатационная документация на дополнительное оборудование предоставляется отдельно.**

Внешний вид и габаритные размеры остановочного павильона OST20-3.1.1.D.0 представлены на рис. 1.

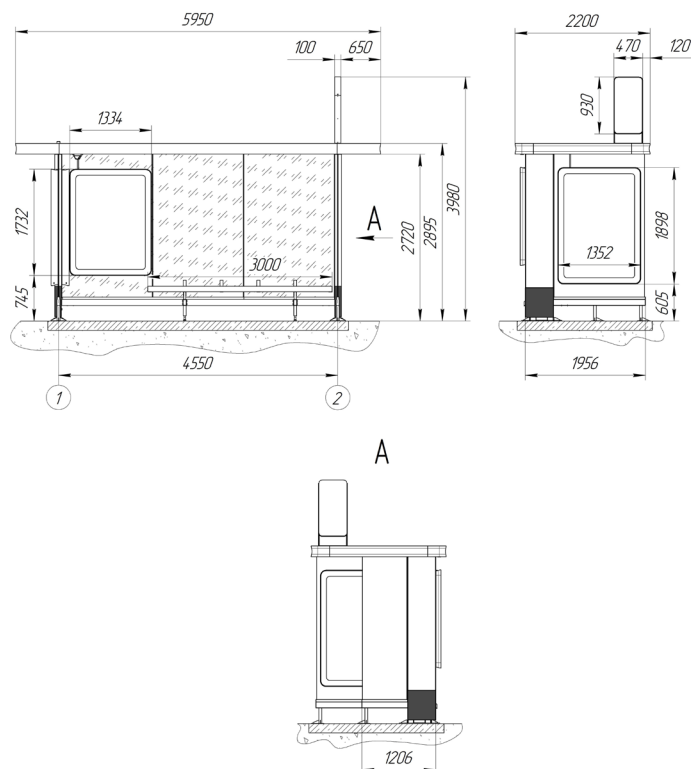


Рис. 1. Внешний вид и габариты остановочного павильона OST20-3.1.1.D.0.

## 2. ТЕХНИЧЕСКИЕ ХАРАКТЕРИСТИКИ

№	Характеристика	Значение
1.1	Габаритный размер (длина × ширина × высота (высота с флагом)), мм	5 950 × 2 200 × 2 895 (3 980)
1.2	Вес, кг	1 450
1.3	Напряжение питания внутренних источников электрооборудования, В	12
1.4	Максимальный потребляемый ток, А	2,3
1.5	Входное напряжение	220–240 В, 50–60 Гц
1.6	Класс защиты внутренних источников электрооборудования	IP67
1.7	Ветровая нагрузка	Скоростной напор ветра — до 30 кг/м <sup>2</sup>
1.8	Ветровая пульсация	До 30 кг/м <sup>2</sup>
1.9	Снеговая нагрузка	До 250 кг/м <sup>2</sup>
1.10	Степень агрессивности окружающей среды	В соответствии со СНиП 2.03.11-85
1.11	Коэффициент надежности	В пределах 1,6–1,7
1.12	Ледовая нагрузка	В пределах 5 кг/м <sup>2</sup>
1.13	Боковая сосредоточенная нагрузка (пассажиры и ударные нагрузки)	80 кг/м на высоте 0,9 м
1.14	Температурный диапазон эксплуатации:	
	электрооборудования	От - 35 до + 55 °С
	металлоконструкций	От - 50 до + 60 °С
1.15	Срок эксплуатации изделия	6 лет
1.16	Материал стеклянных панелей	Закаленное осветленное стекло «триплекс», 6 + 6 мм
1.17	Материал кровельного обрамления	Алюминиевый экструдированный синусоидальный профиль, декорированный в цвет «светлая бронза»
1.18	Материал облицовки	Шлифованная нержавеющая сталь AISI316
1.19	Стойки с наименованием остановки	Стальной лист со стекломалевым покрытием, деколь
1.20	Элементы подсветки	Светодиодные модули, 12В
1.21	Закладной элемент (приобретается отдельно)	Расчетное железобетонное основание (в соответствии с BDM-038.01/16-КЖ)

## 3. КОМПЛЕКТ ПОСТАВКИ

№	Наименование	Артикул	Количество	Единицы измерения
1	Остановочный павильон OST20-3.1.1.D.0	OST20-3.1	1	шт.
2	Стеклопанель № 2	4234-186	2	шт.
3	Стеклопанель № 3	4234-188	2	шт.
4	Стеклопанель № 4	4234-189	1	шт.
5	Флаг остановочного павильона	OST-FLAG-19	1	шт.
6	Комплект лайтбокса рекламного	OST20-LBR-K	1	компл.
7	Комплект лайтбокса информационного	OST20-LBI-K	1	компл.
8	Комплект монтажный	4234-611	1	компл.
9	Профиль П-образный T11A SSS	4234-623	5	м
10	Клей/универсальный/ТYТАН/310мл/professional Classic Fix	306-1478-116	1	шт.
11	Паспорт остановочного павильона OST20-3.1.1.D.0		1	шт.

## 4. ДОПОЛНИТЕЛЬНОЕ ОБОРУДОВАНИЕ

Подсистема комплекса устройств беспроводной связи и видеонаблюдения (УБСВ), 1 комплект, состав:

- роутер Incarnet Vi2W-Out, 1 шт.,
- антенна LTE, 2 шт.,
- антенна Wi-Fi, 1 шт.,
- камера Incarnet модели Icam1, 1 шт.,
- приемно-контрольный прибор Incarnet NV211, 1 шт.,
- извещатель охранный объемный опико-электронный ИО409-10 «Астра-5» исполнение А, 1 шт.,
- блок питания 100 Вт, герметичный, 1 шт.,
- карта памяти 256 Гб micro SDXC, 2 шт.,
- картридер внешний SD/USB, 1 шт.,
- кабельные сборки, 1 компл.,
- паспорт, 1 шт.,
- руководство по эксплуатации, 1 шт.

## 5. КОМПЛЕКТ ЗИП

Остановочный павильон OST20-3.1.1.D.0 комплектуется ЗИПом в следующем составе:

№	Наименование	Артикул	Количество	Единицы измерения
1	Стеклопанель № 2	4234-186	1	шт.
2	Стеклопанель № 3	4234-188	1	шт.
3	Стеклопанель № 4	4234-189	1	шт.
4	Стекло 1 878 × 1 332 × 6 ЗИП (для рекламного лайтбокса)	LBR-1878-1332-ZIP(115)	1	шт.
5	Стекло 1 714 × 1 314 × 6 ЗИП (для информационного лайтбокса)	LBI-1714-1314-ZIP	1	шт.
6	Розетка USB	2236-6	4	шт.
7	Экран светорассеивающий (для светильника)	1473-3	1	шт.
8	Профиль П-образный T11A SSS	4234-623	5	м

## 6. УСТРОЙСТВО И РАБОТА

Остановочный павильон обеспечивает круглосуточное исполнение следующих функций:

- временное укрытие пассажиров, ожидающих прибытия общественного транспорта, от неблагоприятных погодных-климатических условий;
- зарядка мобильных устройств с помощью штатных кабелей посредством 4 розеток USB type A;
- контроль технологических отсеков и отправку тревожных сообщений;
- отображение печатных информационных и рекламных материалов;
- в случае оснащения подсистемой видеонаблюдения – обзорное наблюдение за площадкой;
- в случае оснащения подсистемой беспроводного доступа в сеть Интернет – авторизованный доступ в сеть Интернет в соответствии с условиями услуги связи.

Сервисное обслуживание остановочного павильона (за исключением случаев плановых работ) не влияет на выполнение его основных функций.

## 7. УКАЗАНИЯ ПО МОНТАЖУ И ПОДКЛЮЧЕНИЮ

### 7.1. Меры безопасности

- По способу защиты от поражения электрическим током изделие соответствует классу «0» по ГОСТ 12.2.007.0.
- При эксплуатации, техническом обслуживании и поверке необходимо соблюдать требования ГОСТ 12.3.019, «Правил эксплуатации электроустановок потребителей» и «Правил охраны труда при эксплуатации электроустановок потребителей».
- Открытые контакты клеммной колодки остановочного павильона находятся под напряжением до 250 В, опасным для жизни. Будьте внимательны!
- Любые подключения и работы по техническому обслуживанию оборудования выполнять только при отключенном питании.
- Подключение, регулировка и техобслуживание электрооборудования павильона должны выполнять только квалифицированные специалисты.

### 7.2. Монтаж и подключение

- Монтаж и подключение остановочного павильона может выполнять только авторизованная заводом-изготовителем организация.

## 8. ГАРАНТИЙНЫЕ ОБЯЗАТЕЛЬСТВА

Гарантийный срок со дня производства (продажи) – 24 месяца.

Разборка, сборка, замена изображений и элементов конструкции в гарантийный период допускается только в присутствии представителя производителя или его силами. Гарантия не распространяется на дефекты, возникшие из-за актов вандализма, хищений и стихийных бедствий.

В случае выявления несогласованных с производителем изменений в конструкции, повлекших за собой нарушение работоспособности, производитель оставляет за собой право отказать в гарантийном обслуживании.

**9. ЭЛЕКТРООБОРУДОВАНИЕ**

№	Наименование	Мощность, Вт
1	Световой короб 1 600 × 1 200 мм	135
2	Световой короб 1 850 × 1 250 мм	155
3	Флаг	40
4	Освещение	40
5	Комплекс УБСВ	100
<b>Итого</b>		<b>470</b>

**10. МЕРЫ ПРЕДОСТОРОЖНОСТИ**

При планировании комплекса мероприятий по эксплуатации остановочного павильона внимательно изучите руководство по эксплуатации во избежание повреждения оборудования.

Помывка остановочного павильона с использованием моек высокого давления запрещена.

**11. АРТИКУЛЫ ДЕТАЛЕЙ ОСТАНОВОЧНОГО ПАВИЛЬОНА OST20-3.1.1.D.0 (ВСПОМОГАТЕЛЬНАЯ ИНФОРМАЦИЯ ПРИ ЗАКАЗЕ РЕМОНТНОЙ КОМПЛЕКТАЦИИ)**

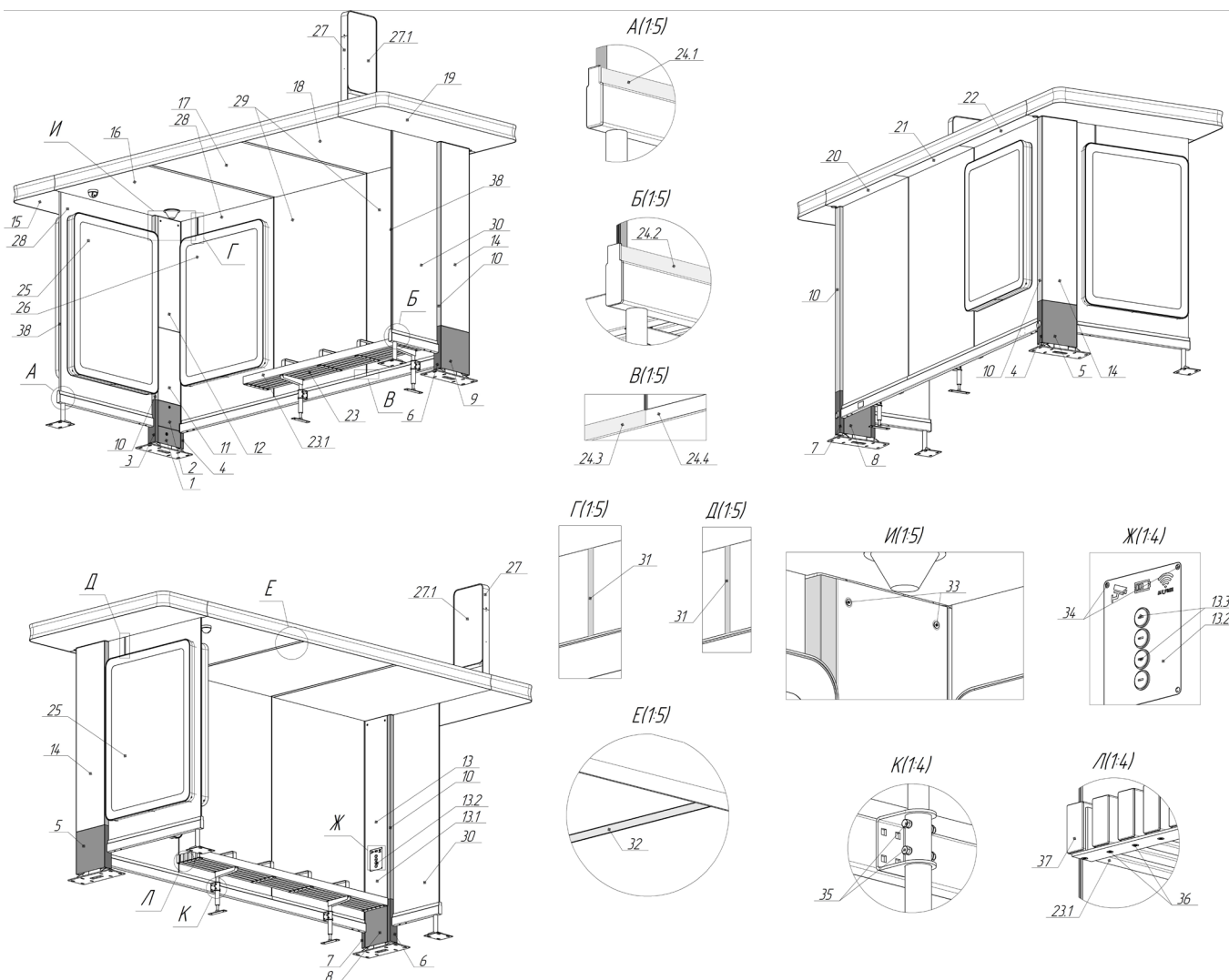


Рис. 2

№	Артикул	Наименование	Единицы измерения
1	OST20-3.1.KLO-4	Конструкция лицевой облицовки OST20-3.1.KLO-4	шт.
2	OST20-A-3.1.KO-1-SB	Крышка-облицовка в сборе OST20-A-3.1.KO-1-SB	шт.
3	OST20-N-3.1.ObSt1	Облицовка OST20-N-3.1.ObSt1	шт.
4	OST20-N-3.1.ObSt2	Облицовка OST20-N-3.1.ObSt2	шт.
5	OST20-3.1.KLO-3	Конструкция лицевой облицовки OST20-3.1.KLO-3	шт.
6	OST20-N-3.1.ObSt1R	Облицовка правая OST20-N-3.1.ObSt1R	шт.
7	OST20-N-3.1.ObSt2R	Облицовка правая OST20-N-3.1.ObSt2R	шт.
8	OST20-N-3.1.KLO-2	Конструкция лицевой облицовки OST20-N-3.1.KLO-2	шт.
9	OST20-3.1.KLO-3R	Конструкция лицевой облицовки OST20-3.1.KLO-3R	шт.
10	OST20-A-3.1.N-12	Профиль облицовки OST20-A-3.1.N-12	шт.
11	OST20-A-3.1.KLO-1N	Конструкция лицевой облицовки OST20-A-3.1.KLO-1N	шт.
12	OST20-A-3.1.KLO-1V	Конструкция лицевой облицовки OST20-A-3.1.KLO-1V	шт.
13	OST20-3.1.KLO-1-USB-SB	Облицовка в сборе с USB-крышкой OST20-3.1.KLO-1-USB-SB	шт.
13.1	OST20-3.1.KLO-1-USB	Конструкция лицевой облицовки OST20-3.1.KLO-1-USB	шт.
13.2	OST20-3.1-KUSB-SB	Крышка USB в сборе OST20-3.1-KUSB-SB	шт.
14	4234-477	Панель облицовочная стойки со стекломалевым покрытием	шт.
15	OST19-3.1.KNZK-1	Конструкция нижней зашивки OST19-3.1.KNZK-1	шт.
16	OST19-3.1.KNZK-2	Конструкция нижней зашивки OST19-3.1.KNZK-2	шт.
17	OST19-3.1.KNZK-3	Конструкция нижней зашивки OST19-3.1.KNZK-3	шт.
18	OST19-3.1.KNZK-2.1	Конструкция нижней зашивки OST19-3.1.KNZK-2.1	шт.
19	OST19-3.1.KNZK-1.1	Конструкция нижней зашивки OST19-3.1.KNZK-1.1	шт.
20	OST19-3.1.KNZK-4.1	Конструкция нижней задней зашивки OST19-3.1.KNZK-4.1	шт.
21	OST19-3.1.KNZK-4.2	Конструкция нижней задней зашивки OST19-3.1.KNZK-4.2	шт.
22	OST19-3.1.KNZK-4	Конструкция нижней задней зашивки OST19-3.1.KNZK-4	шт.
23	OST20-3.1.US	Узел скамьи OST20-3.1.US	шт.
23.1	OST20-3.1.US-10	Брус скамьи L = 3 000 мм	шт.
24	4145-624	Боковая крышка зажимного профиля Т-40 (нержавеющая сталь) <i>Комментарий: длина 1 штуки — 3 м, заказывать кратно 3 м</i>	м
24.1	OST18-3.1-BK-T40-1485	Боковая крышка зажимного профиля Т-40 (нержавеющая сталь) L = 1 485 мм	шт.
24.2	OST18-3.1-BK-T40-735	Боковая крышка зажимного профиля Т-40 (нержавеющая сталь) L = 735 мм	шт.
24.3	OST18-3.1-BK-T40-2955	Боковая крышка зажимного профиля Т-40 (нержавеющая сталь) L = 2 955 мм	шт.
24.4	OST19-2.5x3-BK-T40-1475	Боковая крышка зажимного профиля Т-40 (нержавеющая сталь) L = 1 475 мм	шт.
25	OST20-3.1-LBR	Лайтбокс OST20-3.1-LBR	шт.
26	OST20-3.1-LBI	Лайтбокс OST20-3.1-LBI	шт.
27	OST-FLAG-19	Флаг остановочного павильона/v19	шт.
27.1	OST-FLAG-19.PSt	Панель флага 921 × 461 мм <i>Комментарий: панель флага без изображения</i>	шт.
27.2	OST-FLAG-19.PSt/PIC	Панель флага 921 × 461 мм с изображением <i>Комментарий: при оформлении заказа прислать номер макета изображения</i>	шт.
28	4234-186	Стеклопанель № 2	шт.
29	4234-188	Стеклопанель № 3	шт.
30	4234-189	Стеклопанель № 4	шт.
31	OST20-3.1.1.KK	Кабель-канал OST20-3.1.1.KK	шт.
32	1473-3	Экран светорассеивающий SL-W45-2000 OPAL	шт.
33	163-1128	Винт/D=8,0мм/L=30мм/ /DIN 7991 (A4/AISI 316)	шт.
34	163-1022	Винт/D=M5/L=16мм/секретный с потайной головкой/нержав. сталь	шт.
	AVP006	Гайка M5/DIN934	шт.
	165-406	Шайба/D=5,0мм/s=1,2мм/гроверная/Оцинк.	шт.
35	DHM0154	Болт/D=M10/L=60мм/С шестигран.головкой /Тупой/Оцинкованный	шт.
	153-85	Гайка/D=M10/Шестигранная/Оцинкованная <i>Комментарий: 1 шт. на каждый болт</i>	шт.
	DHM0308	Шайба 10 гроверная <i>Комментарий: 1 шт. на каждый болт</i>	шт.
	OST18-2.2U-Vt14.10.5	Втулка упорная узла скамьи OST18-2.2U-Vt14.10.5 <i>Комментарий: 2 шт. на каждый болт</i>	шт.
36	164-426	Саморез/D=6,0мм/L=50мм/с потайной головкой/с крест.шлицем/острый наконечник/Полнорезьб./нерж. <i>Комментарий: 6 шт. для крепления одного бруса</i>	шт.
37	4362-4234-3796	Заглушка для универсального профиля из ДПК 90 × 40 тип 2 <i>Комментарий: при заказе бруса, заглушка входит в его состав</i>	шт.

**12. ГАРАНТИЙНЫЙ ТАЛОН**

№	Наименование	Серийный номер	Количество, шт.	Адрес установки
1	Остановочный павильон OST20-3.1.1.D.0		1	

---

Дата продажи

---

Подпись продавца

Настоящим подтверждаю приемку изделия по заказу \_\_\_\_\_ и договору № \_\_\_\_\_ от \_\_.\_\_.20\_\_ г.  
в полном комплекте, пригодного к использованию, установленного по адресу:

---

Гарантийный талон фирмы изготовителя получил. С условиями гарантии ознакомлен и согласен:

---

Дата

---

Подпись